

VTSS20 - VTSS30

SOLDERING STATION WITH CERAMIC HEATER, LED & LCD

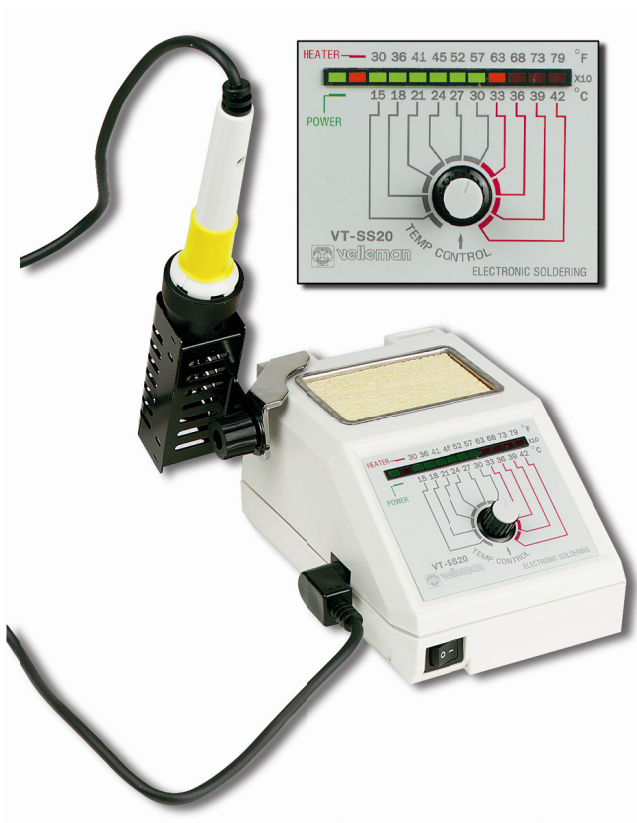
SOLDEERSTATION MET KERAMISCH VERWARMINGSELEMENT, LED & LCD

STATION DE SOUDAGE AVEC RÉSISTANCE EN CÉRAMIQUE, LED & LCD

ESTACIÓN DE SOLDADURA CON ELEMENTO CALENTADOR CERÁMICO, LED & LCD

LÖTSTATION MIT KERAMIK-HEIZKÖRPER, LED & LCD

VTSS20

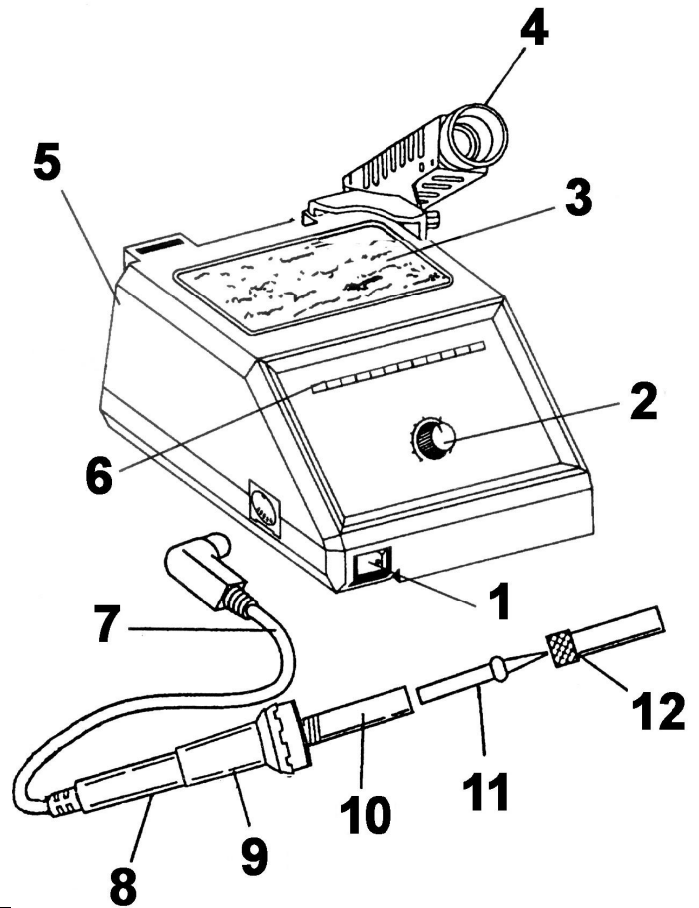
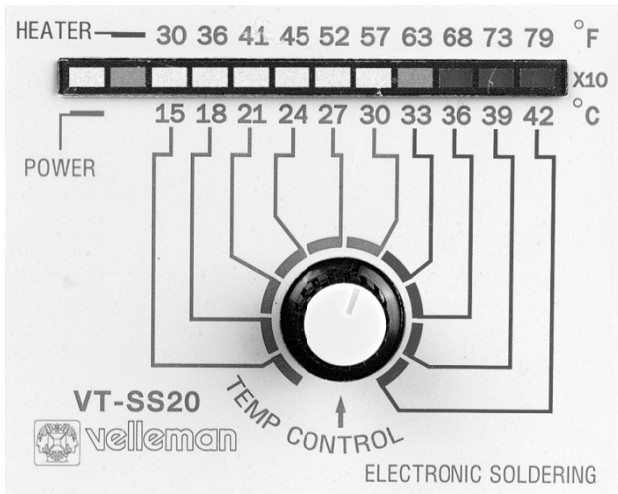


VTSS30

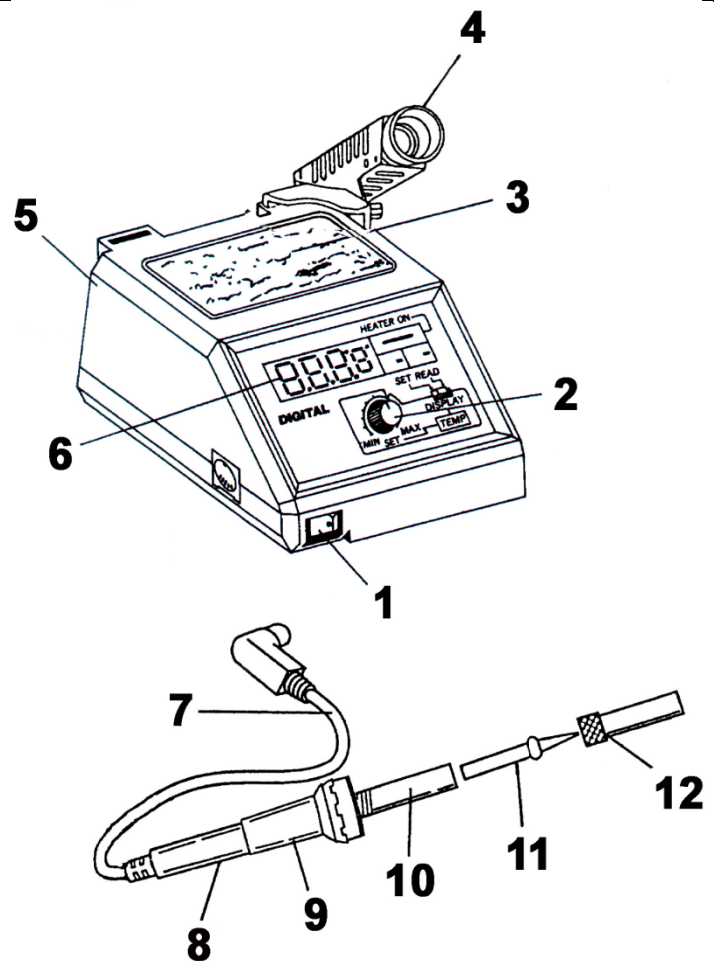


USER MANUAL	3
GEBRUIKERSHANDLEIDING	5
NOTICE D'EMPLOI	7
MANUAL DEL USUARIO	10
BEDIENUNGSANLEITUNG	12

VTSS20



VTSS30



User manual

1. Introduction

To all residents of the European Union

Important environmental information about this product



This symbol on the device or the package indicates that disposal of the device after its lifecycle could harm the environment. Do not dispose of the unit (or batteries) as unsorted municipal waste; it should be taken to a specialized company for recycling. This device should be returned to your distributor or to a local recycling service. Respect the local environmental rules.

If in doubt, contact your local waste disposal authorities.

Thank you for buying the **VTSS20/VTSS30!** Please read the manual thoroughly before bringing this device into service. If the device was damaged in transit, do not install or use it and contact your dealer.

This soldering station is temperature-controlled: sophisticated circuitry regulates the temperature between 150°C and 450°C (**VTSS20**) or 480°C (**VTSS30**).

The **VTSS20/VTSS30** is a 48W soldering station with a temperature sensor in the ceramic heating element. The heating element is supplied with the necessary power via a safe 24V transformer, while the bit is completely isolated from the mains. The control circuitry ensures that devices sensitive to static charges cannot be damaged during the soldering process. The included bit consists of a copper core that is protected by a steel coating.

2. Safety Instructions

	Keep this device away from children and unauthorized users.
	Do not use near inflammable products or in explosive atmospheres. Only use in properly ventilated rooms.
	Do not touch the shaft or soldering tip as this can cause serious burns. Always return the soldering iron to its stand between uses; always let it cool down after use and before storage. Incorrect use may cause fire.
	Always disconnect mains power when the device is not in use or when maintenance activities are performed. Handle the power cord by the plug only. Do not crimp the power cord(s) and protect against damage. Have an authorised dealer replace it if necessary.
	Do not inhale solder fumes. Dispose of solder residue in accordance with local regulations.
	Never use the device on live electronic circuits. Make sure power to the work piece is cut and capacitors are discharged.

3. General Guidelines

Refer to the **Velleman® Service and Quality Warranty** on the last pages of this manual.

	Indoor use only. Keep this device away from rain, moisture, splashing and dripping liquids. Never put object filled with liquid on top.
	Keep this device away from dust and extreme heat. Make sure the ventilation openings are clear at all times.
	Protect this device from shocks and abuse. Avoid brute force when operating the device.

- Familiarise yourself with the functions of the device before actually using it.
- All modifications of the device are forbidden for safety reasons. Damage caused by user modifications to the device is not covered by the warranty.
- Only use the device for its intended purpose. Using the device in an unauthorised way will void the warranty.
- Damage caused by disregard of certain guidelines in this manual is not covered by the warranty and the dealer will not accept responsibility for any ensuing defects or problems.
- Do not switch the device on immediately after it has been exposed to changes in temperature. Protect the device against damage by leaving it switched off until it has reached room temperature.

4. Features

- LED indication:
 - VTSS20: LED bar temperature readout (12 LEDs)
 - VTSS30: digital display for installed and actual temperature
- with on/off switch
- with stand for left- or right-handed use
- standard tip (incl.): Ø 0.8mm

5. Overview

Refer to the illustrations on page 2 of this manual.

1	ON/OFF switch	7	rubber cable
2	temperature control	8	handle
3	sponge	9	antiskid rubber
4	iron stand	10	heating element with incorporated temperature sensor
5	fuse holder	11	bit
6	temperature read-out	12	bit holder

6. Working Temperature

The most common soldering alloys used in the electronics industry consist of 60% tin and 40% lead. The operating temperature of this type of solder is detailed below and can vary from manufacturer to manufacturer. However, to meet RoHS requirements, these solders are no longer allowed and are replaced by lead-free solders that require a working temperature which is $\pm 30^{\circ}\text{C}$ (54°F) higher.

	leaded solder	lead-free
Melting point	215°C (419°F)	220°C (428°F)
Normal Operation	270-320°C (518-608°F)	300-360°C (572-680°F)
Production Line Operation	320-380°C (608-716°F)	360-410°C (680-770°F)

7. Tip maintenance

The soldering uses extremely high temperatures. Make sure that the unit is switched off for maintenance purposes.

Remove the tip and clean it after heavy or moderate use. We recommend cleaning the tip daily if the station is used frequently.

- Always tin the tip before returning it to the holder, prior to turning off the station or to storing it for long periods of time. Wipe the tip on a wet sponge or use our tip cleaner before activating the device.
- Using excessive temperatures (more than 400°C or 750°F) will shorten the life span of the tip.
- Do not exercise excessive pressure on the tip while soldering, as this may cause damage to the tip.
- Never clean the tip with a file or with abrasive materials.
- Do not use flux containing chloride or acid. Use only resinous fluxes.
- If an oxide film has formed, you should remove it by buffing carefully with a 600-800 grit emery cloth or by using isopropyl alcohol and consequently applying a new protective layer of solder.
- Set the desired temperature after allowing the unit to idle at 250°C for three minutes. The station will be ready for use once the set temperature is reached.
- Wet the sponge with nothing but water.


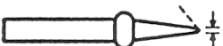

IMPORTANT

Remove and clean the tip daily. Remove excess solder from the barrel nut assembly when installing a new tip,

8. Maintenance

- Soldering tips can be replaced simply by unscrewing the barrel nut assembly. Turn off the station and allow it to cool down first. Damage to the soldering station may occur if the system is left on and the removed tip has not been replaced.
- After removing the tip, you should blow out any oxide dust that may have formed in the tip receptacle. Be careful not to get dust in your eyes. Replace the tip and tighten the screw. Pliers can be used to avoid contact with hot surfaces BUT SHOULD BE USED WITH CAUTION because over-tightening may cause damage to the element or fuse the tip to the element.
- The outer cover of the iron and station may be cleaned with a damp cloth using small amounts of liquid detergent. Never submerge the unit in liquid or allow any liquid to enter the case of the station. Never use any solvent to clean the case.
- If the iron or station should become faulty or, for some reason does not operate normally, the system should be returned to the service department of your authorized dealer or service agent.

9. Technical specifications

		VTSS20	VTSS30
max. heater power for soldering iron		48W	
temperature range		150 - 420°C	150 - 480°C
low-voltage iron		24V	
voltage supply		230Vac	
weight		2.0kg	2.1kg
replacement soldering iron		VTSSI	
replacement bits	1.6mm (1/16"): BIT16	0.8mm (1/32"): BIT32	0.4mm (1/64"): BIT64
			

Use this device with original accessories only. Velleman nv cannot be held responsible in the event of damage or injury resulted from (incorrect) use of this device.

For more info concerning this product and the latest version of this user manual, please visit our website www.velleman.eu.

The information in this manual is subject to change without prior notice.

© COPYRIGHT NOTICE

The copyright to this manual is owned by Velleman nv. All worldwide rights reserved.

No part of this manual or may be copied, reproduced, translated or reduced to any electronic medium or otherwise without the prior written consent of the copyright holder.

Gebruikershandleiding

1. Inleiding

Aan alle ingezetenen van de Europese Unie

Belangrijke milieu-informatie betreffende dit product



Dit symbool op het toestel of de verpakking geeft aan dat, als het na zijn levenscyclus wordt weggeworpen, dit toestel schade kan toebrengen aan het milieu. Gooi dit toestel (en eventuele batterijen) niet bij het gewone huishoudelijke afval; het moet bij een gespecialiseerd bedrijf terechtkomen voor recycling. U moet dit toestel naar uw verdeler of naar een lokaal recyclingpunt brengen. Respecteer de plaatselijke milieuwetgeving.

Hebt u vragen, contacteer dan de plaatselijke autoriteiten inzake verwijdering.

Dank u voor uw aankoop! Lees deze handleiding grondig voor u het toestel in gebruik neemt. Werd het toestel beschadigd tijdens het transport, installeer het dan niet en raadpleeg uw dealer.

Dit soldeerstation is temperatuurgestuurd: een gesofisticeerde schakeling regelt de temperatuur tussen 150°C en 450°C (**VTSS20**) of 480°C (**VTSS30**).

De **VTSS20/VTSS30** is een soldeerstation van 48W met een temperatuursensor in het keramische verwarmingselement. Het verwarmingselement wordt gevoed via een veilige transformator van 24V en de stift is volledig gescheiden van het net. De elektronische sturing zorgt ervoor dat toestellen die gevoelig zijn voor statische ontladingen niet worden beschadigd tijdens het solderen.

De meegeleverde stift bestaat uit een koperen kern die wordt beschermd door een stalen mantel.

2. Veiligheidsinstructies

	Houd buiten het bereik van kinderen en onbevoegden.
	Vermijd gebruik in de buurt van brandbare producten of explosieve gassen. Gebruik enkel in een goed geventileerde ruimte.
	Raak de schacht of de punt van een ingeschakelde (de)soldeerbout nooit aan. Plaats na gebruik de bout altijd terug in de houder en laat afkoelen alvorens hem op te bergen. Bij verkeerd gebruik ontstaat brandgevaar.
	Ontkoppel van het lichtnet na gebruik of alvorens onderhoudswerkzaamheden uit te voeren. Neem de voedingskabel enkel bij de stekker vast. De voedingskabel mag niet omgeplooid of beschadigd zijn. Laat uw dealer zo nodig een nieuwe kabel plaatsen.
	Adem de vrijgekomen dampen nooit in. Gooi soldeerresidu weg volgens de plaatselijke milieuwetgeving.
	Gebruik dit toestel nooit op een elektronisch circuit onder spanning. Schakel eerst de voeding van het circuit uit en ontlad alle condensatoren.

3. Algemene richtlijnen

Raadpleeg de **Velleman® service- en kwaliteitsgarantie** achteraan deze handleiding.

	Gebruik het toestel enkel binnenshuis . Bescherm tegen regen, vochtigheid en opspattende vloeistoffen. Plaats geen objecten gevuld met vloeistof op het toestel.
	Bescherm tegen stof en extreme hitte. Zorg dat de verluchtingsopeningen niet verstopt geraken
	Bescherm tegen schokken en vermijd brute kracht tijdens de bediening.

- Leer eerst de functies van het toestel kennen voor u het gaat gebruiken.
- Om veiligheidsredenen mag u geen wijzigingen aanbrengen. Schade door wijzigingen die de gebruiker heeft aangebracht valt niet onder de garantie.
- Gebruik het toestel enkel waarvoor het gemaakt is. Bij onoordeelkundig gebruik vervalt de garantie.

- De garantie geldt niet voor schade door het negeren van bepaalde richtlijnen in deze handleiding en uw dealer zal de verantwoordelijkheid afwijzen voor defecten of problemen die hier rechtstreeks verband mee houden.

4. Eigenschappen

- LED indicators:
 - VTSS20: met LED-bar uitlezing van de temperatuur (12 LEDs)
 - VTSS30: digitale uitlezing van de ingestelde en werkelijke temperatuur
- met on/off schakelaar
- met houder voor links- of rechtshandig gebruik
- standaard soldeerpunt (meegelev.): Ø 0.8mm

5. Omschrijving

Raadpleeg de figuren op pagina 2 van deze handleiding.

1	ON/OFF-schakelaar	7	rubberen kabel
2	temperatuurregeling	8	handvat
3	spons	9	antislip rubber
4	soldeerbouthouder	10	verwarmingselement met ingebouwde temperatuursensor
5	zekeringhouder	11	stift
6	temperatuuruitlesing	12	stifthouder

6. Bedrijfstemperatuur

De meest gebruikte soldeerlegeringen in de elektronica-industrie bestaan uit 60% tin en 40% lood. Hieronder vindt u de werkteemperatuur van dit type soldeer. Die temperatuur kan verschillen van fabrikant tot fabrikant. De Europese RoHS-standaard verbiedt echter het gebruik en de verkoop van loodsoldeer. Het toegelaten loodvrije soldeer smelt aan een temperatuur die gemiddeld 30°C (54°F) hoger ligt dan dat van loodsoldeer.

	loodsoldeer	loodvrij soldeer
Smeltpunt	215°C (419°F)	220°C (428°F)
Normale werking	270-320°C (518-608°F)	300-360°C (572-680°F)
Productiedoeleinden	320-380°C (608-716°F)	360-410°C (680-770°F)

Een goede verbinding is verzekerd indien de werkteemperatuur van de soldeerbout is afgestemd op de werkteemperatuur van het type soldeer dat u gebruikt. Het soldeer zal te traag vloeien bij een te lage temperatuur; een te hoge temperatuur verbrandt de flux in het soldeer en veroorzaakt een hevige rookontwikkeling. Dit leidt dan weer tot een droge verbinding of tot permanente beschadiging van de printplaat.

7. Tips voor het onderhoud van de punt

De soldeerbout maakt gebruik van extreem hoge temperaturen. Schakel het toestel uit wanneer u het wil reinigen.

Verwijder en reinig de punt na intensief gebruik. U moet de punt dagelijks reinigen indien u het toestel frequent gebruikt.

- U moet de punt altijd vertinnen vóór u hem terug in de houder plaatst, vóór u het apparaat uitschakelt of bij lange periodes van inactiviteit. Veeg de punt schoon met een natte spons vóór u begint of gebruik onze reinigingsspons.
- De levensduur van de punt vermindert indien u te hoge temperaturen gebruikt (hoger dan 400°C of 750°F).
- Duw niet te hard op de punt tijdens het solderen om beschadiging te vermijden.
- Gebruik geen vijlen of schurende materialen om de punt te reinigen.
- Gebruik geen vloeimiddelen die chloride of zuur bevatten. Gebruik enkel harshoudende vloeimiddelen.
- Verwijder eventuele oxidelaagjes door voorzichtig te polijsten met een amarildoek met korrel 600 – 800. U kunt ook isopropylalcohol gebruiken en vervolgens een nieuw laagje soldeer aanbrengen.
- Laat het toestel opwarmen tot 250°C (482°F) en stel na een drietal minuten de gewenste temperatuur in. Het toestel is gebruiksklaar wanneer de ingestelde temperatuur wordt bereikt.
- Maak de spons enkel nat met water.

BELANGRIJK

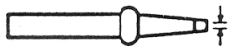


Reinig de punt dagelijks. Verwijder overtollig soldeer van de stiftvergrendeling en de stiftpunt, anders kan de punt samensmelten met het verwarmingselement of met de stiftvergrendeling.

8. Onderhoud

- Om de soldeerpunt te vervangen hoeft u enkel de stiftvergrendeling los te schroeven. Schakel het toestel eerst uit om het te laten afkoelen. Het toestel kan worden beschadigd indien het systeem is ingeschakeld en de verwijderde punt niet werd vervangen.
- Blaas het oxidestof in de stifthouder weg wanneer u de punt heeft verwijderd. Bescherm uw ogen tegen dit stof. Vervang de punt en draai de schroef vast. U kunt een tang gebruiken om elk contact met hete oppervlakken te vermijden. **WEES ECHTER VOORZICHTIG:** indien u de schroef te hard aanspant, kan het verwarmingselement worden beschadigd of kunnen het element en de punt worden samengesmolten.

- Maak de soldeerbout en het toestel schoon met een vochtige doek een kleine hoeveelheid mild reinigingsmiddel. Dompel het toestel nooit in een vloeistof onder en zorg ervoor dat er geen vloeistof in de behuizing kan binnensijpelen. Gebruik geen solventen.
- Breng een defect toestel terug naar uw verdeler of agent.

9. Technische specificaties

	VTSS20	VTSS30	
max. vermogen van het verwarmingselement	48W		
temperatuurbereik	150 - 420°C	150 - 480°C	
werkspanning	24V		
voedingsspanning	230Vac		
gewicht	2.0kg	2.1kg	
reservebits	1.6mm (1/16"): BIT16 	0.8mm (1/32"): BIT32 	0.4mm (1/64"): BIT64 
vervangingsoldeerbout	VTSSI		

Gebruik dit toestel enkel met originele accessoires. Velleman nv is niet aansprakelijk voor schade of kwetsuren bij (verkeerd) gebruik van dit toestel.

Voor meer informatie over dit product en de meest recente versie van deze handleiding, zie www.velleman.eu.

De informatie in deze handleiding kan te allen tijde worden gewijzigd zonder voorafgaande kennisgeving.

© AUTEURSRECHT

Velleman nv heeft het auteursrecht voor deze handleiding. Alle wereldwijde rechten voorbehouden.

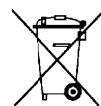
Het is niet toegestaan om deze handleiding of gedeelten ervan over te nemen, te kopiëren, te vertalen, te bewerken en op te slaan op een elektronisch medium zonder voorafgaande schriftelijke toestemming van de rechthebbende.

NOTICE D'EMPLOI

1. Introduction

Aux résidents de l'Union européenne

Des informations environnementales importantes concernant ce produit



Ce symbole sur l'appareil ou l'emballage indique que l'élimination d'un appareil en fin de vie peut polluer l'environnement. Ne pas jeter un appareil électrique ou électronique (et des piles éventuelles) parmi les déchets municipaux non sujets au tri sélectif ; une déchèterie traitera l'appareil en question. Renvoyer les équipements usagés à votre fournisseur ou à un service de recyclage local. Il convient de

respecter la réglementation locale relative à la protection de l'environnement.

En cas de questions, contacter les autorités locales pour élimination.





Nous vous remercions de votre achat ! Lire la présente notice attentivement avant la mise en service de l'appareil. Si l'appareil a été endommagé pendant le transport, ne pas l'installer et consulter votre revendeur.

Cette station de soudage est pilotée par la température : un circuit sophistiqué règle la température entre 150°C et 450°C (VTSS20) ou 480°C (VTSS30).

La **VTSS20/VTSS30** est une station de soudage de 48W avec un capteur de température incorporé dans la résistance en céramique. L'élément de chauffe est alimenté par un transformateur sûr de 24V et la panne est complètement isolé du réseau. Le pilotage électronique garantit que les appareils sensitifs aux décharges statiques ne sont pas endommagés lors du soudage.

La panne incluse se compose d'un noyau en cuivre protégé par un manteau en acier.

2. Consignes de sécurité

	Garder hors de la portée des enfants et des personnes non autorisées.
	Éviter l'usage à proximité de produits inflammables ou de gaz explosifs. N'utiliser que dans un endroit bien ventilé.
	Ne pas toucher la tige ni la panne afin d'éviter tout risque de brûlures. Placer le fer à souder ou à dessouder dans le support après usage. Laisser refroidir le fer avant le stockage. Un usage incorrect peut engendrer des risques d'incendie.
	Déconnecter la station du réseau après usage ou avant tout travail d'entretien. Manier le cordon d'alimentation par la fiche. Le câble d'alimentation ne peut pas être replissé ou endommagé. Demander à votre revendeur de renouveler le câble d'alimentation si nécessaire.



Ne jamais respirer les fumées de soudure. Éliminer les résidus de soudure en respectant la réglementation locale relative à la protection de l'environnement.



Ne jamais utiliser la station sur un circuit sous tension. Il est important de couper l'alimentation vers le circuit et de décharger les condensateurs au préalable.

3. Directives générales

Se référer à la **garantie de service et de qualité Velleman®** à la fin de cette notice.

		Utiliser cet appareil uniquement à l'intérieur . Protéger de la pluie, de l'humidité et des projections d'eau. Ne jamais placer d'objet contenant un liquide sur l'appareil.
		Protéger contre la poussière. Protéger contre la chaleur extrême. Veiller à ce que les fentes de ventilation ne soient pas bloquées.
		Protéger contre les chocs et le traiter avec circonspection pendant l'opération.

- Se familiariser avec le fonctionnement avant l'emploi.
- Toute modification est interdite pour des raisons de sécurité. Les dommages occasionnés par des modifications par le client ne tombent pas sous la garantie.
- N'utiliser qu'à sa fonction prévue. Un usage impropre annule d'office la garantie.
- La garantie ne s'applique pas aux dommages survenus en négligeant certaines directives de cette notice et votre revendeur déclinera toute responsabilité pour les problèmes et les défauts qui en résultent.

4. Caractéristiques

- indication à LEDs
 - VTSS20 : avec lecture et affichage analogique de la température (bargraph à 12 LEDs)
 - VTSS30 : affichage numérique de la température instaurée et de la température actuelle
- interrupteur on/off
- avec statif pour usage gaucher ou droitier
- panne standard (incl.) : Ø 0.8mm

5. Description

Se référer aux illustrations à la page **2** de cette notice.

1 interrupteur ON/OFF	7 câble en caoutchouc
2 réglage de température	8 poignée
3 éponge	9 caoutchouc antidérapant
4 support	10 résistance avec capteur de température incorporé
5 porte-fusible	11 panne
6 afficheur de température	12 support de la panne

6. Température de travail

La plupart des alliages de soudure dans le monde de l'électronique sont des alliages 60/40 (étain 60% - plomb 40%). Ci-dessous vous trouverez la température de travail de ce type de soudure, une température qui varie selon le fabricant. Cependant, la vente et l'utilisation d'étain avec plomb est, par la norme RoHS, interdite en Union européenne. L'étain sans plomb nécessite une température plus élevée de quelque 30°C (54°F).

	étain avec plomb	étain sans plomb
Point de fusion	215°C (419°F)	220°C (428°F)
Opération normale	270-320°C (518-608°F)	300-360°C (572-680°F)
Usage dans la production	320-380°C (608-716°F)	360-410°C (680-770°F)

Une bonne connexion est assurée si la température de travail du fer à souder correspond à la température de travail du type de soudure employée. Une température trop basse amène une coulée trop lente : le flux de la soudure risque de brûler en cas d'une température trop élevée, ce qui donne lieu à une fumée dense. Cette fumée peut aboutir à une connexion sèche ou peut même occasionner un endommagement permanent du circuit imprimé.

7. Entretien de la panne

Les fers à souder et à dessouder utilisent des températures très élevées. Débranchez l'appareil avant de le nettoyer.

Enlevez et nettoyez la panne après chaque usage intensif. Nettoyez la panne chaque jour en cas d'une utilisation fréquente.

- N'oubliez pas d'étamer la panne avant de la replacer dans son support, avant de débrancher l'appareil ou lors d'une longue période d'inactivité. Avant de commencer, vous devez nettoyer la panne à l'aide d'une éponge mouillée ou de notre nettoyant.
- La durée de vie de la panne sera raccourcie si vous employez des températures excessives (qui dépassent donc 400°C ou 750°F).

- N'appuyez pas trop fort sur la panne pendant le soudage pour éviter tout endommagement.
- Évitez l'usage de limes et de matières abrasives lors du nettoyage de la panne.
- Évitez l'usage de fondants acidifères ou de fondants qui contiennent de la chlorure. N'utilisez que des fondants résineux.
- Enlevez des couches d'oxyde en polissant prudemment avec du papier d'émeri avec un grain de 600 à 800. Vous pouvez également utiliser de l'alcool iso propyle et appliquer par la suite une nouvelle couche protectrice de soudure.
- Vous pouvez instaurer la température désirée trois minutes après que l'appareil à atteint une température de 250°C (482°F). La station de soudage/dessoudage est prêt à l'emploi dès que la température instaurée est atteinte.
- Ne mouillez l'éponge qu'avec de l'eau.

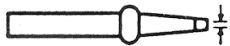


IMPORTANT

Nettoyez la panne journallement. Enlevez toute soudure superflue de la panne et du dispositif de verrouillage. Sinon, vous risquez de faire fondre soit la panne et l'élément d'échauffement, soit la panne et son dispositif de verrouillage.

8. Entretien

- La panne de soudage est facile à remplacer : vous n'avez qu'à dévisser le dispositif de verrouillage. Débranchez d'abord l'appareil afin de garantir un refroidissement adéquat avant de remplacer la panne. Vous risquez d'endommager l'appareil s'il reste branché sans que la panne soit remplacée.
- Une fois la panne enlevée, vous devez souffler la poussière du support de la panne. N'oubliez pas de protéger vos yeux ! Remplacez la panne et serrez la vis au moyen d'une pince afin d'éviter tout contact avec des surfaces chaudes. ATTENTION : si la vis est trop serrée, vous risquez d'endommager l'élément ou de faire fondre l'élément et la panne.
- Nettoyez le fer à souder et la station à l'aide d'un chiffon humide et un peu de détergent. Ne jamais immerger les composants dans un liquide quelconque et veillez à ce qu'aucun liquide ne pénètre à l'intérieur du boîtier. Ne pas utiliser de solvants.
- Contactez votre revendeur ou votre agent en cas d'une station de soudage défectueuse.

9. Spécifications techniques

		VTSS20	VTSS30
puissance max. du corps de chauffe		48W	
plage de température		150 - 420°C	150 - 480°C
tension d'opération		24V	
alimentation		230Vac	
poids		2.0kg	2.1kg
pannes de rechange	1.6mm (1/16"): BIT16	0.8mm (1/32"): BIT32	0.4mm (1/64"): BIT64
			
fer à souder de rechange		VTSSI	

N'employer cet appareil qu'avec des accessoires d'origine. SA Velleman ne sera aucunement responsable de dommages ou lésions survenus à un usage (incorrect) de cet appareil.

Pour plus d'information concernant cet article et la version la plus récente de cette notice, visitez notre site web www.velleman.eu.

Toutes les informations présentées dans cette notice peuvent être modifiées sans notification préalable.

© DROITS D'AUTEUR

SA Velleman est l'ayant droit des droits d'auteur pour cette notice. Tous droits mondiaux réservés.

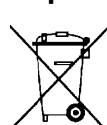
Toute reproduction, traduction, copie ou diffusion, intégrale ou partielle, du contenu de cette notice par quelque procédé ou sur tout support électronique que se soit est interdite sans l'accord préalable écrit de l'ayant droit.

MANUAL DEL USUARIO

1. Introducción

A los ciudadanos de la Unión Europea

Importantes informaciones sobre el medio ambiente concerniente a este producto



Este símbolo en este aparato o el embalaje indica que, si tira las muestras inservibles, podrían dañar el medio ambiente.

No tire este aparato (ni las pilas, si las hubiera) en la basura doméstica; debe ir a una empresa especializada en reciclaje. Devuelva este aparato a su distribuidor o a la unidad de reciclaje local.

Respete las leyes locales en relación con el medio ambiente.

Si tiene dudas, contacte con las autoridades locales para residuos.

¡Gracias por haber comprado la **VTSS20/VTSS30**! Lea atentamente las instrucciones del manual antes de usarlo. Si el aparato ha sufrido algún daño en el transporte no lo instale y póngase en contacto con su distribuidor.

Esta estación de soldadura está termorregulada: un circuito sofisticado ajusta la temperatura entre 150°C y 450°C (**VTSS20**) o 480°C (**VTSS30**).

La **VTSS20/VTSS30** es una estación de soldadura de 48W con un sensor de temperatura incorporado en el elemento calentador cerámico. El elemento calentador se alimenta por un transformador seguro de 24V y la punta está completamente aislada de la red. El control electrónico garantiza que los aparatos sensibles a las descargas estáticas no se dañen durante la soldadura.

La punta incluida consta de un núcleo de cobre protegido por una capa de acero.

2. Instrucciones de seguridad

	Mantenga el aparato lejos del alcance de personas no capacitadas y niños.
	No utilice el aparato cerca de productos inflamables o de gas explosivo. Utilice sólo en un lugar aireado.
	No toque el vástago ni la punta para evitar cualquier riesgo de quemaduras. Ponga el (de)soldador en el soporte después del uso. Deje que el soldador se enfríe antes de almacenarlo. Un uso incorrecto puede causar peligro de incendio.
	Desconecte el aparato de la red eléctrica después del uso o antes de limpiarlo. Tire siempre del enchufe para desconectar el cable de red, nunca del propio cable. No aplaste el cable de alimentación y protéjalo contra posibles daños causados por algún tipo de superficie afilada. Si es necesario, pida a su distribuidor reemplazar el cable de alimentación.
	Nunca respire los humos de soldadura. Tire los residuos de soldadura al respetar la reglamentación local con respecto a la protección del ambiente.
	Nunca utilice el aparato si el circuito está bajo tensión. Primero desconecte la alimentación del circuito y descargue todos los condensadores.

3. Normas generales

Véase la **Garantía de servicio y calidad Velleman®** al final de este manual del usuario.

		Utilice el aparato sólo en interiores . No exponga este equipo a lluvia, humedad ni a ningún tipo de salpicadura o goteo.
		No exponga este equipo a polvo. No exponga este equipo a temperaturas extremas. Asegúrese de que los orificios de ventilación no estén bloqueados.
		No agite el aparato. Evite usar excesiva fuerza durante el manejo y la instalación.

- Familiarícese con el funcionamiento del aparato antes de utilizarlo.
- Por razones de seguridad, las modificaciones no autorizadas del aparato están prohibidas. Los daños causados por modificaciones no autorizadas, no están cubiertos por la garantía.
- Utilice sólo el aparato para las aplicaciones descritas en este manual. Su uso incorrecto anula la garantía completamente.
- Los daños causados por descuido de las instrucciones de seguridad de este manual invalidarán su garantía y su distribuidor no será responsable de ningún daño u otros problemas resultantes.

4. Características

- indicación LED
 - VTSS20: con lectura y visualización analógica de la temperatura (barra de 12 LEDs)
 - VTSS30: visualización digital de la temperatura seleccionada y actual

- interruptor ON/OFF
- soporte para usar con la mano derecha o izquierda
- punta estándar (incluida): Ø 0.8mm

5. Descripción

Véase las figuras en la página 2 de este manual del usuario.

1	interruptor ON/OFF	7	cable de goma
2	ajuste de temperatura	8	mango
3	esponja	9	caucho antideslizante
4	soporte de soldador	10	elemento calentador con sensor de temperatura incorporado
5	portafusible	11	punta
6	LED de alimentación	12	soporte de la punta

6. Temperatura de funcionamiento

La mayoría de las aleaciones de soldadura en el mundo de la electrónica son aleaciones "60/40" (estaño 60% - plomo 40%). Véase abajo para la temperatura de trabajo de este tipo de soldadura, una temperatura que varía según el fabricante. Sin embargo, la norma RoHS prohíbe la venta y el uso de estaño con plomo en la Unión Europea. El estaño sin plomo necesita una temperatura más elevada de unos 30°C (54°F).

	estaño con plomo	estaño sin plomo
Punta de fusión	215°C (419°F)	220°C (428°F)
Funcionamiento normal	270-320°C (518-608°F)	300-360°C (572-680°F)
Uso en la producción	320-380°C (608-716°F)	360-410°C (680-770°F)

Se asegura una buena soldadura si la temperatura de trabajo del soldador corresponde con la temperatura de trabajo del tipo de estaño usado. Tenga en cuenta que una temperatura demasiado baja causa un flux demasiado lento: a temperaturas muy elevadas, el flux del estaño se quema, lo que da lugar a un humo denso. Este humo puede tener como resultado una soldadura seca o puede dañar permanentemente el circuito impreso.

7. Mantenimiento de la punta

El soldador alcanza temperaturas muy elevadas. Desconecte el aparato antes de limpiarlo.

Quite y limpie la punta después de cada uso intensivo. Limpie la punta cada día en caso de uso frecuente.

- No se olvide de estañar la punta antes de colocarla en el soporte, antes de desactivar el dispositivo o durante un largo periodo de inactividad. Antes de empezar, limpie la punta con una esponja húmeda o con nuestro limpiador.
- Se disminuye la duración de vida de la punta al utilizar temperaturas excesivas (más de 400°C o 750°F).
- No apoye excesivamente la punta durante la soldadura para evitar daños.
- Nunca limpie la punta con una lima o materiales abrasivos.
- Nunca use flux conteniendo cloruro o ácido. Sólo use flujos que contienen resina.
- Si se ha formado una película de óxido, quítela cuidadosamente puliéndola con papel de lija con un grano de 600 a 800. Puede usar también alcohol isopropilo al aplicar después una nueva capa de protección de soldadura.
- Ponga la temperatura deseada 3 minutos después de que el aparato haya alcanzado una temperatura de 250°C (482°F). La estación de soldadura está lista para usar después de haber alcanzado la temperatura deseada.
- Sólo moje la esponja con agua.


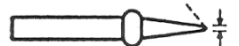

IMPORTANTE

Limpie la punta diariamente. Elimine todo exceso de soldadura de la punta y del dispositivo de bloqueo. Si no, se arriesga a que se funda, bien la punta y el elemento calentador, bien la punta y el dispositivo de bloqueo.

8. Mantenimiento

- Es fácil de cambiar la punta: desatornille sólo el dispositivo de bloqueo. Ante todo, desconecte el aparato para garantizar un enfriamiento adecuado antes de reemplazar la punta. Es posible dañar la estación de soldadura al dejarla activada sin reemplazar la punta.
- Una vez extraída la punta, elimine el polvo del soporte de la punta. ¡Proteja sus ojos! Introduzca la nueva punta y apriete el tornillo con una pinza para evitar todo contacto con las superficies calientes. ¡OJO!: Puede dañar el elemento o puede hacer fundir el elemento y la punta al apretar demasiado el tornillo.
- Limpie el soldador y la estación con un paño húmedo y un poco de detergente. Nunca sumerja el aparato en un líquido y asegúrese de que no pueda entrar ningún líquido en el interior de la caja. No utilice disolventes.
- Contacte con su distribuidor o representante en caso de una estación de soldadura defectuosa.

9. Especificaciones

		VTSS20	VTSS30
potencia máx. del elemento calentador para el soldador		48W	
gama de temperatura		150 - 420°C	150 - 480°C
tensión de funcionamiento		24V	
alimentación		230Vac	
peso		2.0kg	2.1kg
soldador de recambio		VTSSI	
puntas de recambio	1.6mm (1/16"): BIT16	0.8mm (1/32"): BIT32	0.4mm (1/64"): BIT64
			

Utilice este aparato sólo con los accesorios originales. Velleman Spain SL no será responsable de daños ni lesiones causados por un uso (indebido) de este aparato.

Para más información sobre este producto y la versión más reciente de este manual del usuario, visite nuestra página www.velleman.eu.

Se pueden modificar las especificaciones y el contenido de este manual sin previo aviso.

© DERECHOS DE AUTOR

Velleman NV dispone de los derechos de autor para este manual del usuario. Todos los derechos mundiales reservados.

Está estrictamente prohibido reproducir, traducir, copiar, editar y guardar este manual del usuario o partes de ello sin previo permiso escrito del derecho habiente.

BEDIENUNGSANLEITUNG

1. Einführung

An alle Einwohner der Europäischen Union

Wichtige Umweltinformationen über dieses Produkt



Dieses Symbol auf dem Produkt oder der Verpackung zeigt an, dass die Entsorgung dieses Produktes nach seinem Lebenszyklus der Umwelt Schaden zufügen kann. Entsorgen Sie die Einheit (oder verwendeten Batterien) nicht als unsortiertes Hausmüll; die Einheit oder verwendeten Batterien müssen von einer spezialisierten Firma zwecks Recycling entsorgt werden. Diese Einheit muss an den Händler oder ein örtliches Recycling-Unternehmen retourniert werden. Respektieren Sie die örtlichen Umweltvorschriften.

Falls Zweifel bestehen, wenden Sie sich für Entsorgungsrichtlinien an Ihre örtliche Behörde.






Wir bedanken uns für den Kauf der **VTSS20/VTSS30**! Lesen Sie diese Bedienungsanleitung vor Inbetriebnahme sorgfältig durch. Überprüfen Sie, ob Transportschäden vorliegen.

Diese temperaturgeregelt Lötstation hat eine Tegeltechnik, die die Temperatur zwischen 150°C und 450°C (**VTSS20**) oder 480°C (**VTSS30**) regelt.

Die **VTSS20/VTSS30** ist eine Lötstation von 48W mit einem Temperatursensor im Keramik-Heizkörper. Das Heizelement wird über einen sicheren Transformator von 24V versorgt. Die Lötspitze ist völlig vom Netz getrennt. Die elektronische Steuerung sorgt dafür, dass Geräte, die für statische Entladungen empfindlich sind, während des Lötens nicht beschädigt werden.

Die mitgelieferte Lötspitze besteht aus einem kupfernen Kern, der von einer Stahlschicht geschützt wird.

2. Sicherheitshinweise

	Halten Sie Kinder und Unbefugte vom Gerät fern.
	Halten Sie das Gerät von brennbaren Produkten oder explosivem Gas. Verwenden Sie das Gerät nur in gut gelüfteten Räumen.
	Berühren Sie nie die Schacht oder die Spitze eines eingeschalteten (Ent)LötKolbens. Stecken Sie den LötKolben nach Gebrauch immer wieder in den Ständer und lassen Sie ihn abkühlen ehe Sie ihn lagern. Bei falscher Anwendung entsteht Brandgefahr.
	Trennen Sie das Gerät bei Nichtbenutzung und vor jeder Reinigung vom Netz. Fassen Sie den Netzstecker an der Grifffläche an und ziehen Sie nie an der Netzleitung. Achten Sie darauf, dass die Netzleitung nicht gequetscht oder durch scharfe Kanten beschädigt werden kann. Bei Beschädigungen soll eine Fachkraft das Kabel ersetzen.
	Atmen Sie die Dämpfe nie ein. Entsorgen Sie Lötrückstände gemäß den örtlichen Umweltvorschriften.



Verwenden Sie das Gerät nie wenn der elektronische unter Spannung steht. Schalten Sie zuerst die Stromversorgung des Kreises ab und entladen Sie alle Kondensatoren.

3. Allgemeine Richtlinien

Siehe **Velleman® Service- und Qualitätsgarantie** am Ende dieser Bedienungsanleitung.

Siehe **Velleman® Service- und Qualitätsgarantie** am Ende dieser Bedienungsanleitung.

		Verwenden Sie das Gerät nur im Innenbereich . Schützen Sie das Gerät vor Regen und Feuchte. Setzen Sie das Gerät keiner Flüssigkeit wie z.B. Tropf- oder Spritzwasser, aus.
		Schützen Sie das Gerät vor Staub. Schützen Sie das Gerät vor extremen Temperaturen. Beachten Sie, dass die Lüftungsschlitze nicht blockiert werden.
		Vermeiden Sie Erschütterungen. Vermeiden Sie rohe Gewalt während der Installation und Bedienung des Gerätes.

- Nehmen Sie das Gerät erst in Betrieb, nachdem Sie sich mit seinen Funktionen vertraut gemacht haben.
- Eigenmächtige Veränderungen sind aus Sicherheitsgründen verboten. Bei Schäden verursacht durch eigenmächtige Änderungen erlischt der Garantieanspruch.
- Verwenden Sie das Gerät nur für Anwendungen beschrieben in dieser Bedienungsanleitung sonst kann dies zu Schäden am Produkt führen und erlischt der Garantieanspruch.
- Bei Schäden, die durch Nichtbeachtung der Bedienungsanleitung verursacht werden, erlischt der Garantieanspruch. Für daraus resultierende Folgeschäden übernimmt der Hersteller keine Haftung.

4. Eigenschaften

- LED-Anzeige
 - VTSS20: analoge Temperaturanzeige (Balkenanzeige)
 - VTSS30: digitale Anzeige der eingestellten und wirklichen Temperatur
- ON/OFF-Schalter
- mit Ständer für rechtshändigen oder linkshändigen Gebrauch
- Standardspitze (mitgeliefert): Ø 0.8mm

5. Umschreibung

Siehe Abbildungen, Seite **2** dieser Bedienungsanleitung.

1	EIN/AUS-Schalter	7	Gummikabel
2	Temperaturregelung	8	Griff
3	Schwamm	9	Gleitschutz-Gummi
4	Ablageständer	10	Heizelement mit eingebautem Temperatursensor
5	Sicherungshalter	11	Lötspitze
6	Temperaturanzeige	12	Lötspitzenhalter

6. Betriebstemperatur

Die meistverwendeten Lötlegierungen in der Elektronikindustrie bestehen aus 60% Zinn und 40% Blei. Unten finden Sie die Betriebstemperatur dieses Lötzinns. Die Temperatur hängt auch vom Hersteller ab. Die Europäische RoHS-Norm verbietet aber die Anwendung und den Verkauf von Lötzinn mit Blei. Das erlaubte bleifreie Lötzinn schmilzt bei einer Temperatur die durchschnittlich um 30°C (54°F) höher liegt als die von Lötzinn mit Blei

	Lötzinn mit Blei	bleifreies Lötzinn
Schmelzpunkt	215°C (419°F)	220°C (428°F)
Normaler Betrieb	270-320°C (518-608°F)	300-360°C (572-680°F)
Produktionsapplikationen	320-380°C (608-716°F)	360-410°C (680-770°F)

Eine gute Lötverbindung wird gewährleistet wenn die Temperatur des LötKolbens für die Betriebstemperatur des verwendeten Lötzinns geeignet ist. Das Lötzinn wird bei einer zu niedrigen Temperatur zu langsam fließen und bei einer zu hohen Temperatur verbrennt das Flussmittel im Lötzinn und verursacht eine starke Rauchentwicklung. Das führt zu einer trocknen Verbindung oder zur permanenten Beschädigung der Leiterplatte.

7. Hinweise für die Wartung der Spitze

Die LötKolben verwenden extrem hohe Temperaturen. Schalten Sie das Gerät aus wenn Sie es reinigen wollen. Entfernen und reinigen Sie die Spitze nach intensivem Gebrauch. Sie müssen die Spitze täglich reinigen wenn Sie das Gerät täglich verwenden.

- Sie müssen die Spitze immer verzinnen bevor Sie den LötKolben in die Halterung stellen, das Gerät ausschalten oder langfristig nicht verwenden. Reinigen Sie die Spitze mit einem nassen Schwamm bevor Sie anfangen oder verwenden Sie unseren Reinigungsschwamm.
- Die Lebensdauer der Spitze nimmt ab wenn Sie überhöhte Temperaturen verwenden (über 400°C oder 750°F).

- Drücken Sie während der Lötarbeiten nicht zu hart um Beschädigung zu vermeiden.
- Benutzen Sie keine Feilen oder scheuernden Materialien um die Spitze zu reinigen.
- Benutzen Sie keine Flussmittel mit Chlorid oder Säure. Verwenden Sie nur harzige Flussmittel.
- Entfernen Sie mögliche Oxidschichten, indem Sie mit Schmirgelpapier (Korn 600 – 800) polieren. Sie können auch Isopropyl-Alkohol verwenden und danach eine neue Schicht Lötzinn anbringen.
- Lassen Sie das Gerät bis 250°C (482°F) erhitzen und stellen Sie nach ungefähr 3 Minuten die gewünschte Temperatur ein. Das Gerät ist betriebsfertig wenn die gewünschte Temperatur erreicht wird.
- Machen Sie den Schwamm nur mit Wasser nass.

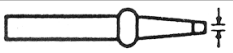
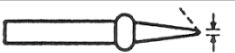

WICHTIG

Reinigen Sie die Spitze täglich. Entfernen Sie überflüssiges Lötzinn von der Zylindermutter der Verriegelung, sonst kann die Spitze mit dem Heizelement oder der Verriegelung zusammenschmelzen.

8. Wartung

- Um die Entlötspitze zu wechseln brauchen Sie nur die Verriegelung loszuschrauben. Schalten Sie das Gerät zuerst aus und lassen Sie es abkühlen. Das Gerät kann beschädigt werden wenn es Gerät eingeschaltet ist und die entfernte Spitze nicht gewechselt wurde.
- Blasen Sie den Oxidstaub aus dem Spitzenhalter wenn Sie die Spitze entfernt haben. Schützen Sie Ihre Augen vor dem Staub. Ersetzen Sie die Spitze und drehen Sie die Schraube fest. Sie können eine Zange verwenden um jeden Kontakt mit heißen Oberflächen zu vermeiden. SEIEN SIE VORSICHTIG, wenn Sie die Schraube zu fest andrehen, kann das Heizelement beschädigt werden und können das Element und die Spitze zusammenschmelzen.
- Reinigen Sie den LötKolben und die Station mit einem feuchten Tuch und ein bisschen Reinigungsmittel. Tauchen Sie das Gerät nie in Wasser oder eine andere Flüssigkeit und beachten Sie, dass keine Flüssigkeit in das Gehäuse eindringen kann. Verwenden Sie keine Lösungsmittel.
- Bringen Sie ein defektes Gerät zum Händler oder Vertreter zurück.

9. Technische Daten

	VTSS20	VTSS30
max. Leistung vom Heizelement für LötKolben		48W
Temperaturbereich	150 - 420°C	150 - 480°C
Arbeitsspannung		24V
Stromversorgung		230Vac
Gewicht	2.0kg	2.1kg
ErsatzlötKolben	VTSSI	
Ersatzlötspitzen	1.6mm (1/16"): BIT16	0.8mm (1/32"): BIT32
	0.4mm (1/64"): BIT64	
		
		

Verwenden Sie dieses Gerät nur mit originellen Zubehörteilen. Velleman NV übernimmt keine Haftung für Schaden oder Verletzungen bei (falscher) Anwendung dieses Gerätes.

Für mehr Informationen zu diesem Produkt und die neueste Version dieser Bedienungsanleitung, siehe www.velleman.eu.

Alle Änderungen ohne vorherige Ankündigung vorbehalten.

© URHEBERRECHT

Velleman NV besitzt das Urheberrecht für diese Bedienungsanleitung. Alle weltweiten Rechte vorbehalten. ohne vorherige schriftliche Genehmigung des Urhebers ist es nicht gestattet, diese Bedienungsanleitung ganz oder in Teilen zu reproduzieren, zu kopieren, zu übersetzen, zu bearbeiten oder zu speichern.

EN**Velleman® Service and Quality Warranty**

Velleman® has over 35 years of experience in the electronics world and distributes its products in more than 85 countries.

All our products fulfil strict quality requirements and legal stipulations in the EU. In order to ensure the quality, our products regularly go through an extra quality check, both by an internal quality department and by specialized external organisations. If, all precautionary measures notwithstanding, problems should occur, please make appeal to our warranty (see guarantee conditions).

General Warranty Conditions Concerning Consumer Products (for EU):

• All consumer products are subject to a 24-month warranty on production flaws and defective material as from the original date of purchase.

• Velleman® can decide to replace an article with an equivalent article, or to refund the retail value totally or partially when the complaint is valid and a free repair or replacement of the article is impossible, or if the expenses are out of proportion.

You will be delivered a replacing article or a refund at the value of 100% of the purchase price in case of a flaw occurred in the first year after the date of purchase and delivery, or a replacing article at 50% of the purchase price or a refund at the value of 50% of the retail value in case of a flaw occurred in the second year after the date of purchase and delivery.

• Not covered by warranty:

- all direct or indirect damage caused after delivery to the article (e.g. by oxidation, shocks, falls, dust, dirt, humidity...), and by the article, as well as its contents (e.g. data loss), compensation for loss of profits;

- frequently replaced consumable goods, parts or accessories such as batteries, lamps, rubber parts, drive belts... (unlimited list);

- flaws resulting from fire, water damage, lightning, accident, natural disaster, etc. ...;

- flaws caused deliberately, negligently or resulting from improper handling, negligent maintenance, abusive use or use contrary to the manufacturer's instructions;

- damage caused by a commercial, professional or collective use of the article (the warranty validity will be reduced to six (6) months when the article is used professionally);

- damage resulting from an inappropriate packing and shipping of the article;

- all damage caused by modification, repair or alteration performed by a third party without written permission by Velleman®.

• Articles to be repaired must be delivered to your Velleman® dealer, solidly packed (preferably in the original packaging), and be completed with the original receipt of purchase and a clear flaw description.

• Hint: In order to save on cost and time, please reread the manual and check if the flaw is caused by obvious causes prior to presenting the article for repair. Note that returning a non-defective article can also involve handling costs.

• Repairs occurring after warranty expiration are subject to shipping costs.

• The above conditions are without prejudice to all commercial warranties.

The above enumeration is subject to modification according to the article (see article's manual).

NL**Velleman® service- en kwaliteitsgarantie**

Velleman® heeft ruim 35 jaar ervaring in de elektronica wereld en verdeelt in meer dan 85 landen.

Al onze producten beantwoorden aan strikte kwaliteitseisen en aan de wettelijke bepalingen geldig in de EU. Om de kwaliteit te waarborgen, ondergaan onze producten op regelmatige tijdstippen een extra kwaliteitscontrole, zowel door onze eigen kwaliteitsafdeling als door externe gespecialiseerde organisaties. Mocht er ondanks deze voorzorgen toch een probleem optreden, dan kunt u steeds een beroep doen op onze waarborg (zie waarborgvoorwaarden).

Algemene waarborgvoorwaarden consumentengoederen (voor Europese Unie):

• Op alle consumentengoederen geldt een garantieperiode van 24 maanden op productie- en materiaalfouten en dit vanaf de oorspronkelijke aankoopdatum.

• Indien de klacht gegrond is en een gratis reparatie of vervanging van een artikel onmogelijk is of indien de kosten hiervoor buiten verhouding zijn, kan Velleman® beslissen het desbetreffende artikel te vervangen door een gelijkwaardig artikel of de aankoopsom van het artikel gedeeltelijk of volledig terug te betalen. In dat geval krijgt u een vervangend product of terugbetaling ter waarde van 100% van de aankoopsom bij ontdekking van een gebrek tot één jaar na aankoop en levering, of een vervangend product tegen 50% van de kostprijs of terugbetaling van 50 % bij ontdekking na één jaar tot 2 jaar.

• Valt niet onder waarborg:

- alle rechtstreekse of onrechtstreekse schade na de levering veroorzaakt aan het toestel (bv. door oxidatie, schokken, val, stof, vuil, vocht...), en door het toestel, alsook zijn inhoud (bv. verlies van data), vergoeding voor eventuele winstderving.

- verbruiksgoederen, onderdelen of hulpstukken die regelmatig dienen te worden vervangen, zoals bv. batterijen, lampen, rubberen onderdelen, aandrijfriemen... (onbepaalde lijst).

- defecten ten gevolge van brand, waterschade, bliksem, ongevallen, natuurrampen, enz.

- defecten veroorzaakt door opzet, nalatigheid of door een onoordeelkundige behandeling, slecht onderhoud of abnormaal gebruik van het toestel strijdig met de voorschriften van de fabrikant.

- schade ten gevolge van een commercieel, professioneel of collectief gebruik van het apparaat (bij professioneel gebruik wordt de garantieperiode herleid tot 6 maand).

- schade veroorzaakt door onvoldoende bescherming bij transport van het apparaat.

- alle schade door wijzigingen, reparaties of modificaties uitgevoerd door derden zonder toestemming van Velleman®.

• Toestellen dienen ter reparatie aangeboden te worden bij uw Velleman®-verdelers. Het toestel dient vergezeld te zijn van het oorspronkelijke aankoopbewijs. Zorg voor een degelijke verpakking (bij voorkeur de originele verpakking) en voeg een duidelijke foutomschrijving bij.

• Tip: alvorens het toestel voor reparatie aan te bieden, kijk nog eens na of er geen voor de hand liggende reden is waarom het toestel niet naar behoren werkt (zie handleiding). Op deze wijze kunt u kosten en tijd besparen. Denk eraan dat er ook voor niet-defecte toestellen een kost voor controle aangerekend kan worden.

• Bij reparaties buiten de waarborgperiode zullen transportkosten aangerekend worden.

• Elke commerciële garantie laat deze rechten onverminderd.

Bovenstaande opsomming kan eventueel aangepast worden naargelang de aard van het product (zie handleiding van het betreffende product).

FR**Garantie de service et de qualité Velleman®**

Velleman® jouit d'une expérience de plus de 35 ans dans le monde de l'électronique avec une distribution dans plus de 85 pays.

Tous nos produits répondent à des exigences de qualité rigoureuses et à des dispositions légales en vigueur dans l'UE.

Afin de garantir la qualité, nous soumettons régulièrement nos produits à des contrôles de qualité supplémentaires, tant par notre propre service qualité que par un service qualité externe.

Dans le cas improbable d'un défaut malgré toutes les précautions, il est possible d'invoquer notre garantie (voir les conditions de garantie).

Conditions générales concernant la garantie sur les produits grand public (pour l'UE) :

• tout produit grand public est garanti 24 mois contre tout vice de production ou de matériaux à dater du jour d'acquisition effective ;

• si la plainte est justifiée et que la réparation ou le remplacement d'un article est jugé impossible, ou lorsque les coûts s'avèrent disproportionnés, Velleman® s'autorise à remplacer ledit article par un article équivalent ou à rembourser la totalité ou une partie du prix d'achat. Le cas échéant, il vous sera consenti un article de remplacement ou le remboursement complet du prix d'achat lors d'un défaut dans un délai de 1 an après l'achat et la livraison, ou un article de remplacement moyennant 50% du prix d'achat ou le remboursement de 50% du prix d'achat lors d'un défaut après 1 à 2 ans.

• sont par conséquent exclus :

- tout dommage direct ou indirect survenu à l'article après livraison (p.ex. dommage lié à l'oxydation, choc, chute, poussière, sable, impureté...) et provoqué par l'appareil, ainsi que son contenu (p.ex. perte de données) et une indemnisation éventuelle pour perte de revenus ;

- tout bien de consommation ou accessoire, ou pièce qui nécessite un remplacement régulier comme p.ex. piles, ampoules, pièces en caoutchouc, courroies... (liste illimitée) ;

- tout dommage qui résulte d'un incendie, de la foudre, d'un accident, d'une catastrophe naturelle, etc. ;

- out dommage provoqué par une négligence, volontaire ou non, une utilisation ou un entretien incorrects, ou une utilisation de l'appareil contraire aux prescriptions du fabricant ;

- tout dommage à cause d'une utilisation commerciale, professionnelle ou collective de l'appareil (la période de garantie sera réduite à 6 mois lors d'une utilisation professionnelle) ;

- tout dommage à l'appareil qui résulte d'une utilisation incorrecte ou différente que celle pour laquelle il a été initialement prévu comme décrit dans la notice ;

- tout dommage engendré par un retour de l'appareil emballé dans un conditionnement non ou insuffisamment protégé.
- toute réparation ou modification effectuée par une tierce personne sans l'autorisation explicite de SA Velleman® ; - frais de transport de et vers Velleman® si l'appareil n'est plus couvert sous la garantie.

- toute réparation sera fournie par l'endroit de l'achat. L'appareil doit nécessairement être accompagné du bon d'achat d'origine et être dûment conditionné (de préférence dans l'emballage d'origine avec mention du défaut) ;
- tuyau : il est conseillé de consulter la notice et de contrôler câbles, piles, etc. avant de retourner l'appareil. Un appareil retourné jugé défectueux qui s'avère en bon état de marche pourra faire l'objet d'une note de frais à charge du consommateur ;
- une réparation effectuée en-dehors de la période de garantie fera l'objet de frais de transport ;
- toute garantie commerciale ne porte pas atteinte aux conditions susmentionnées.

La liste susmentionnée peut être sujette à une complémentation selon le type de l'article et être mentionnée dans la notice d'emploi.

ES

Garantía de servicio y calidad Velleman®

Velleman® disfruta de una experiencia de más de 35 años en el mundo de la electrónica con una distribución en más de 85 países.

Todos nuestros productos responden a normas de calidad rigurosas y disposiciones legales vigentes en la UE. Para garantizar la calidad, sometimos nuestros productos regularmente a controles de calidad adicionales, tanto por nuestro propio servicio de calidad como por un servicio de calidad externo. En el caso improbable de que surgieran problemas a pesar de todas las precauciones, es posible apelar a nuestra garantía (véase las condiciones de garantía).

Condiciones generales referentes a la garantía sobre productos de venta al público (para la Unión Europea):

- Todos los productos de venta al público tienen un período de garantía de 24 meses contra errores de producción o errores en materiales desde la adquisición original;
- Si la queja está fundada y si la reparación o la sustitución de un artículo es imposible, o si los gastos son desproporcionados, Velleman® autoriza reemplazar el artículo por un artículo equivalente o reembolsar la totalidad o una parte del precio de compra. En este caso, recibirá un artículo de recambio o el reembolso completo del precio de compra al descubrir un defecto hasta un año después de la compra y la entrega, o un artículo de recambio al 50% del precio de compra o la sustitución de un 50% del precio de compra al descubrir un defecto después de 1 a 2 años.
- **Por consiguiente, están excluidos entre otras cosas:**
 - todos los daños causados directamente o indirectamente al aparato y su contenido después de la entrega (p.ej. por oxidación, choques, caída,...) y causados por el aparato, al igual que el contenido (p.ej. pérdida de datos) y una indemnización eventual para falta de ganancias;
 - partes o accesorios que deban ser reemplazados regularmente, como por ejemplo baterías, lámparas, partes de goma, ... (lista ilimitada)
 - defectos causados por un incendio, daños causados por el agua, rayos, accidentes, catástrofes naturales, etc. ;
 - defectos causados a conciencia , descuido o por malos tratos, un mantenimiento inapropiado o un uso anormal del aparato contrario a las instrucciones del fabricante;
 - daños causados por un uso comercial, profesional o colectivo del aparato (el período de garantía se reducirá a 6 meses con uso profesional) ;
 - daños causados por un uso incorrecto o un uso ajeno al que está previsto el producto inicialmente como está descrito en el manual del usuario ;
 - daños causados por una protección insuficiente al transportar el aparato.
 - daños causados por reparaciones o modificaciones efectuadas por una tercera persona sin la autorización explícita de SA Velleman® ;
 - se calcula gastos de transporte de y a Velleman® si el aparato ya no está cubierto por la garantía.
- Cualquier reparación se efectuará por el lugar de compra. Devuelva el aparato con la factura de compra original y transportelo en un embalaje sólido (preferentemente el embalaje original). Incluya también una buena descripción del defecto ;

- Consejo: Lea el manual del usuario y controle los cables, las pilas, etc. antes de devolver el aparato. Si no se encuentra un defecto en el artículo los gastos podrían correr a cargo del cliente;
- Los gastos de transporte correrán a carga del cliente para una reparación efectuada fuera del período de garantía.
- Cualquier gesto comercial no disminuye estos derechos.

La lista previamente mencionada puede ser adaptada según el tipo de artículo (véase el manual del usuario del artículo en cuestión)

DE

Velleman® Service- und Qualitätsgarantie

Velleman® hat gut 35 Jahre Erfahrung in der Elektronikwelt und vertreibt seine Produkte in über 85 Ländern.

Alle Produkte entsprechen den strengen Qualitätsforderungen und gesetzlichen Anforderungen in der EU. Um die Qualität zu gewährleisten werden unsere Produkte regelmäßig einer zusätzlichen Qualitätskontrolle unterworfen, sowohl von unserer eigenen Qualitätsabteilung als auch von externen spezialisierten Organisationen. Sollten, trotz aller Vorsichtsmaßnahmen, Probleme auftreten, nehmen Sie bitte die Garantie in Anspruch (siehe Garantiebedingungen).

Allgemeine Garantiebedingungen in Bezug auf Konsumgüter (für die Europäische Union):

- Alle Produkte haben für Material- oder Herstellungsfehler eine Garantieperiode von 24 Monaten ab Verkaufsdatum.
 - Wenn die Klage berechtigt ist und falls eine kostenlose Reparatur oder ein Austausch des Gerätes unmöglich ist, oder wenn die Kosten dafür unverhältnismäßig sind, kann Velleman® sich darüber entscheiden, dieses Produkt durch ein gleiches Produkt zu ersetzen oder die Kaufsumme ganz oder teilweise zurückzuzahlen. In diesem Fall erhalten Sie ein Ersatzprodukt oder eine Rückzahlung im Werte von 100% der Kaufsumme im Falle eines Defektes bis zu 1 Jahr nach Kauf oder Lieferung, oder Sie bekommen ein Ersatzprodukt im Werte von 50% der Kaufsumme oder eine Rückzahlung im Werte von 50 % im Falle eines Defektes im zweiten Jahr.
 - **Von der Garantie ausgeschlossen sind:**
 - alle direkten oder indirekten Schäden, die nach Lieferung am Gerät und durch das Gerät verursacht werden (z.B. Oxidation, Stöße, Fall, Staub, Schmutz, Feuchtigkeit, ...), sowie auch der Inhalt (z.B. Datenverlust), Entschädigung für eventuellen Gewinnausfall.
 - Verbrauchsgüter, Teile oder Zubehörteile, die regelmäßig ausgewechselt werden, wie z.B. Batterien, Lampen, Gummiteile, Treibriemen, usw. (unbeschränkte Liste).
 - Schäden verursacht durch Brandschaden, Wasserschaden, Blitz, Unfälle, Naturkatastrophen, usw.
 - Schäden verursacht durch absichtliche, nachlässige oder unsachgemäße Anwendung, schlechte Wartung, zweckentfremdete Anwendung oder Nichtbeachtung von Benutzerhinweisen in der Bedienungsanleitung.
 - Schäden infolge einer kommerziellen, professionellen oder kollektiven Anwendung des Gerätes (bei gewerblicher Anwendung wird die Garantieperiode auf 6 Monate zurückgeführt).
 - Schäden verursacht durch eine unsachgemäße Verpackung und unsachgemäßen Transport des Gerätes.
 - alle Schäden verursacht durch unautorisierte Änderungen, Reparaturen oder Modifikationen, die von einem Dritten ohne Erlaubnis von Velleman® vorgenommen werden.
 - Im Fall einer Reparatur, wenden Sie sich an Ihren Velleman®-Verteiler. Legen Sie das Produkt ordnungsgemäß verpackt (vorzugsweise die Originalverpackung) und mit dem Original-Kaufbeleg vor. Fügen Sie eine deutliche Fehlerumschreibung hinzu.
 - Hinweis: Um Kosten und Zeit zu sparen, lesen Sie die Bedienungsanleitung nochmals und überprüfen Sie, ob es keinen auf de Hand liegenden Grund gibt, ehe Sie das Gerät zur Reparatur zurückschicken. Stellt sich bei der Überprüfung des Geräts heraus, dass kein Geräteschaden vorliegt, könnte dem Kunden eine Untersuchungspauschale berechnet.
 - Für Reparaturen nach Ablauf der Garantiefrist werden Transportkosten berechnet.
 - Jede kommerzielle Garantie lässt diese Rechte unberührt.
- Die oben stehende Aufzählung kann eventuell angepasst werden gemäß der Art des Produktes (siehe Bedienungsanleitung des Gerätes).**